

# 第42回 苫小牧民報社杯争奪C級アイスホッケー大会

## 予選リーグ

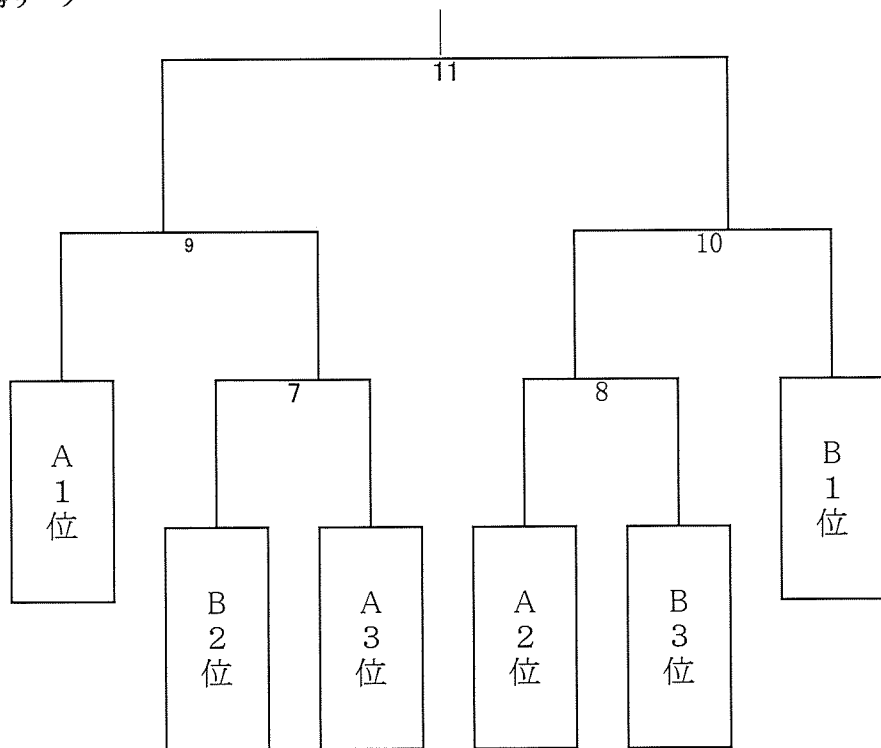
### Aグループ

|   |           |
|---|-----------|
| 1 | ナラサキスタックス |
| 2 | 食道園キングス   |
| 3 | とよた腎泌尿器科  |

### Bグループ

|   |        |
|---|--------|
| 1 | ニシムラ塗装 |
| 2 | 苫小牧埠頭  |
| 3 | トヨタ自動車 |

## 決勝リーグ



|             | 新ときわスケートセンター<br>20:00<br>~21:45 | ダイナックス沼ノ端スケートセンター<br>20:00<br>~21:45 | nepiaアイスアリーナ<br>20:00<br>~21:45 |
|-------------|---------------------------------|--------------------------------------|---------------------------------|
| 3/10<br>(月) |                                 | A1 VS A2<br>B1 (B2)                  |                                 |
| 3/12<br>(水) | B1 VS B2<br>A1 (A2)             |                                      |                                 |
| 3/14<br>(金) |                                 | A1 VS A3<br>B3 (B1)                  |                                 |
| 3/16<br>(日) |                                 | B1 VS B3<br>A3 (A1)                  |                                 |
| 3/18<br>(火) |                                 | A2 VS A3<br>B2 (B3)                  |                                 |
| 3/20<br>(木) | B2 VS B3<br>A2 (A3)             |                                      |                                 |
| 3/22<br>(土) | 7<br>A2位 (B3位)                  |                                      |                                 |
| 3/24<br>(月) |                                 | 8<br>A3位 (B2位)                       |                                 |
| 3/26<br>(水) | 9<br>7負 (8勝)                    |                                      |                                 |
| 3/28<br>(金) |                                 | 10<br>7勝 (8負)                        |                                 |
| 3/30<br>(日) |                                 |                                      | 11<br>9負 (10負)                  |

